

# Gebrauchsanweisung für den Mobilständer „RehaCaddy“

## INHALTSVERZEICHNIS

1. Einleitung
2. Verwendungszweck / Anwendungsbereich /  
Kontraindikationen
3. Allgemeine Sicherheitshinweise
4. Lieferumfang / Zubehör / technische Daten
5. Montageanleitung
6. Pflege / Reinigung
7. Lagerung / Wiedereinsatz
8. Entsorgung
9. Garantie
10. Wartung
11. Konformitätserklärung



*RehaCaddy (ohne Zubehör)*

## 1. EINLEITUNG

Sehr geehrte Kundin, sehr geehrter Kunde,

vielen Dank für den Kauf Ihres RehaCaddy! Sie haben damit einen Mobilständer von hoher Qualität erworben, welcher nach neuesten EU Standards entwickelt und getestet wurde. Wir sind sicher, dass der RehaCaddy in Verbindung mit der entsprechenden Computer Hard- und Software einen wertvollen Beitrag zur Integration behinderter Menschen leisten kann.

Durch seine individuellen Einstellmöglichkeiten und seine einfache Bedienbarkeit wird er sowohl für den Patienten als auch für das Pflegepersonal eine große Hilfe und Erleichterung sein.

## 2. VERWENDUNGSZWECK / ANWENDUNGSZWECK / KONTRAINDIKATIONEN

Der RehaCaddy wurde speziell als Monitorständer für den Bereich der privaten Pflege von Patienten entwickelt. Er wird als Halterung für einen Monitor eingesetzt, mit dem Patienten die Bedienung eines PC mittels einer Augensteuerung ermöglicht wird.

Dadurch hilft er mit, bewegungsunfähigen Patienten einen Zugang zur Onlinewelt zu ermöglichen und mit anderen Menschen zu kommunizieren.

Die Fahrbarkeit des RehaCaddy ist eine wichtige Grundvoraussetzung zur schnellen Installation im Gesichtsfeld des Patienten. Zur Pflege des Patienten kann der RehaCaddy leicht und sicher zur Seite gefahren werden.

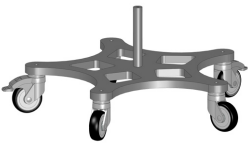



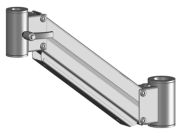

Er kann handelsübliche Monitore bis zu einem Höchstgewicht von 6 kg aufnehmen wenn sie über eine Befestigungsmöglichkeit nach VESA – Standard 75 x 75 mm bis 100 x 100 mm verfügen.

Als kontraindiziert müssen Patienten angesehen werden, die unkontrolliert heftige Bewegungen mit den Armen oder Beinen ausführen und deshalb die Standfestigkeit des RehaCaddy gefährden.

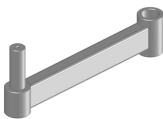
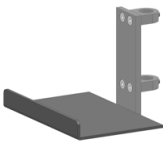
## 3. ALLGEMEINE SICHERHEITSHINWEISE

- Lesen Sie vor dem Einsatz und vor der Montage die Gebrauchsanweisung vollständig durch. Hier erhalten Sie wichtige Hinweise für den gefahrlosen Einsatz Ihres RehaCaddy. Für Fehler und Schäden, die durch Nicht-Beachten dieser Gebrauchsanweisung entstehen, übernimmt der Hersteller keine Haftung.
- Durch den Erwerb und den kommerziellen Einsatz dieses Medizinproduktes gehen die BETREIBER-PFLICHTEN auf Sie über. Informieren Sie sich über diese Pflichten.
- Montieren Sie keine Monitore an den RehaCaddy, die schwerer als das zugelassene Höchstgewicht von 6 kg sind.
- Montieren Sie keine anderen Geräte oder Bauteile an den RehaCaddy. Durch den Anbau nicht vom Hersteller freigegebener Teile erlischt jeglicher Garantieanspruch und die Produkthaftung allgemein. Das gleiche gilt, wenn Teile weggelassen werden, die zum RehaCaddy gehören.
- Verfahren Sie den RehaCaddy nur, wenn der Monitor bis zu seinem Anschlag an die Säule geführt ist. Fahren Sie besonders langsam und vorsichtig über bauliche Hindernisse wie Schwellen und Teppichkanten. Sonst besteht Kippgefahr!
- Verfahren des RehaCaddy ist nur bei gelösten Rollenbremsen zulässig. Fassen Sie während des Verfahrens den RehaCaddy immer am Verfahrgriff an.
- Bremsen Sie die Rollen des RehaCaddy nur im Stillstand.
- Während der Montage und während des Verstellens des Liftarms besteht Verletzungsgefahr durch Quetschen der Haut und der Finger an beweglichen Teilen.

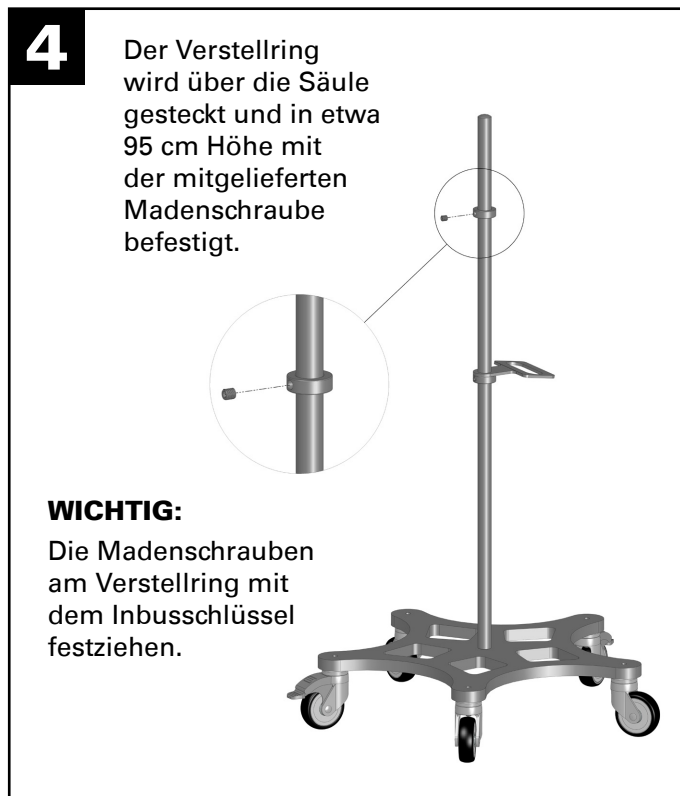
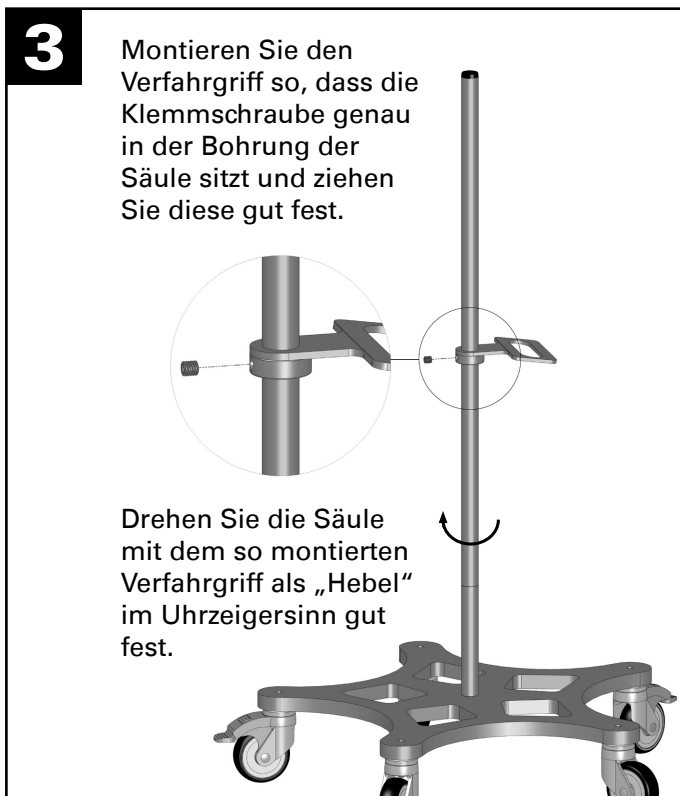
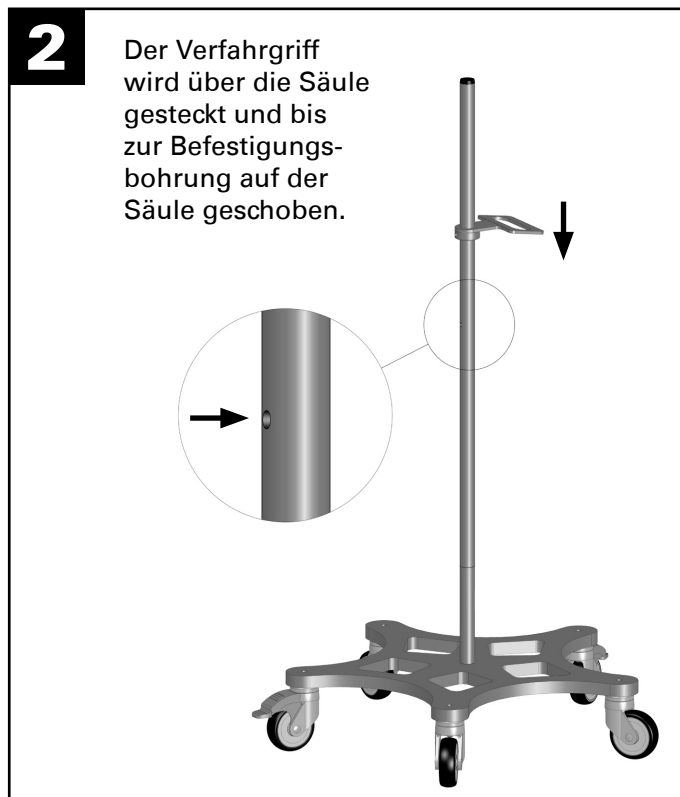
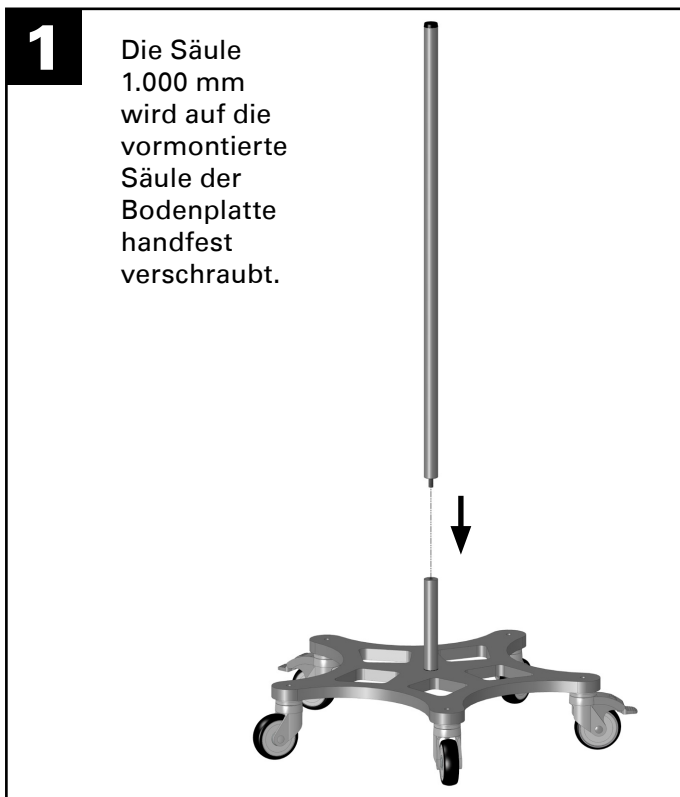
## 4. LIEFERUMFANG / ZUBEHÖR / TECHNISCHE DATEN

Stk.	Beschreibung	Gewicht	Abbildung
1	Bodenplatte mit Leichtlaufrollen (vormontiert)	19,74 kg	
1	Säule 1.000 mm	5,54 kg	
1	Verfahrgriff mit Klemmschraube	0,62 kg	
1	Verstellring mit Madenschraube und Inbusschlüssel 6 mm	0,15 kg	
1	Liftarm mit Gasdruckfeder und Feststellschraube	2,58 kg	
1	VESA-Monitorhalter mit Fixiermodul inkl. Fixierscheibe und Schraube M8 x 45  <i>Montagehinweis:</i> Für die Montage muss die auf der Oberseite vormontierte Fixierscheibe und die Schraube M8 x 45 entfernt werden.	0,80 kg	

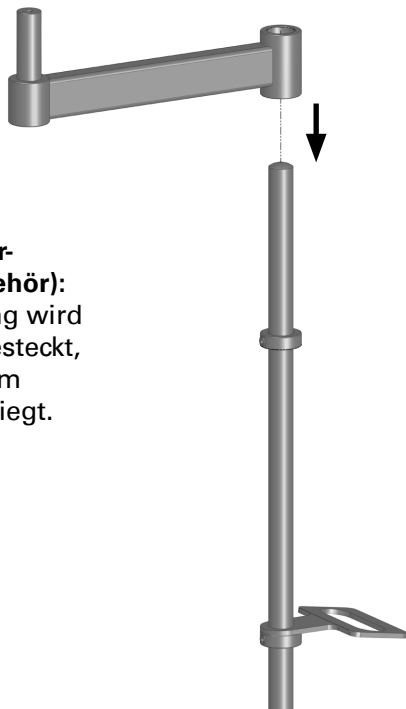
## ZUBEHÖR (optional erhältlich)

Stk.	Beschreibung	Gewicht	Abbildung
1	Verlängerung für Liftarm (300 mm)	2,66 kg	
1	PC-Halter mit Montageringen  <i>Montagehinweis:</i> Der PC-Halter wird zwischen Schritt 1 und 2 über die Säule gesteckt und mit den Montageringen an der Säule befestigt.		

## 5. MONTAGEANLEITUNG

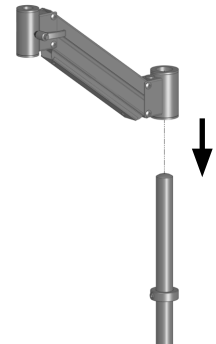


**5**



**Montage der Verlängerung (Zubehör):**  
Die Verlängerung wird auf die Säule gesteckt, bis diese auf dem Verstellring aufliegt.

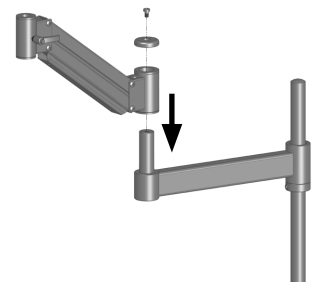
**6**



Der Liftarm wird auf die Säule gesteckt, bis dieser auf dem Verstellring aufliegt.

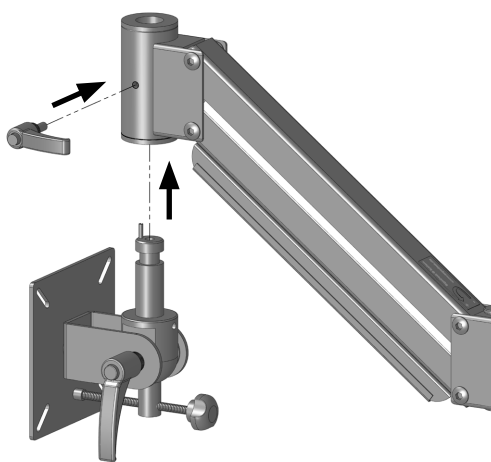
**Mit Verlängerung (Zubehör):**

Der Liftarm wird auf die Verlängerung aufgesteckt und mit der Fixierscheibe gesichert.



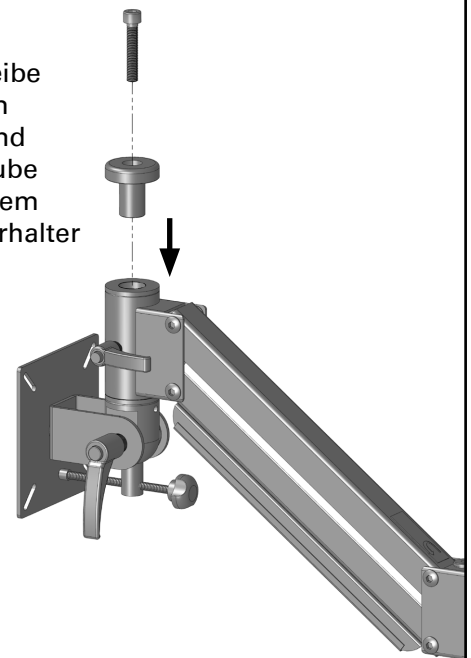
**7**

Der VESA-Monitorhalter wird von unten in den Liftarm eingesteckt und mit der Feststellschraube arretiert.



**8**

Die Fixierscheibe wird von oben aufgesteckt und mittels Schraube M8 x 45 mit dem VESA-Monitorhalter verbunden.



## 6. PFLEGE / REINIGUNG

Reinigen Sie den RehaCaddy mit einem feuchten Tuch und einem handelsüblichen PH neutralen Haushaltsreiniger. Verwenden Sie keine aggressiven Mittel die Salmiak, Scheuermittel oder Verdünnungen enthalten.

Verwenden Sie zur Wischdesinfektion milde und schonende Desinfektionsmittel die von der DGHM (Deutsche Gesellschaft für Hygiene und Mikrobiologie) gelistet sind.

## 7. LAGERUNG / WIEDEREINSATZ

Der RehaCaddy ist für den mehrfachen Wiedereinsatz geeignet. Soll er eingelagert werden, demontieren Sie ihn in umgekehrter Reihenfolge der in Kapitel 5 (Montageanleitung) beschriebenen Schritte und verpacken ihn staubdicht. Reinigen und desinfizieren Sie den RehaCaddy vor jedem Wiedereinsatz und führen Sie nach erneutem Aufbau eine Wartung gemäß Kapitel 10 durch.

Wird der RehaCaddy zu einem Wiedereinsatz transportiert und die Originalverpackung steht nicht mehr zur Verfügung tragen Sie selber dafür Sorge, dass die Einzelteile nicht durch Erschütterungen oder andere schädliche Einflüsse beschädigt werden.

## 8. ENTSORGUNG

Sollte der RehaCaddy ausgedient haben, demontieren Sie ihn und bringen die Teile zu einer Sammelstelle für Altmetall. Entsorgen Sie ihn nicht über den Hausmüll. Die Gasdruckfeder im Liftarm muss vor der Entsorgung drucklos gemacht werden und das Öl entsorgt werden. Wenden Sie sich dazu an den Hersteller des RehaCaddy.

## 9. GARANTIE / PRODUKTLEBENSDAUER

Für den RehaCaddy geben wir im Rahmen unserer Allgemeinen Geschäftsbedingungen die Garantie für einwandfreie Beschaffenheit. Auf Materialfehler gewähren wir ab Kaufdatum eine Werksgarantie von 24 Monaten.

Wir gehen bei sorgfältigem Umgang von einer Produktlebensdauer von mehr als fünf Jahren aus. Sollte der RehaCaddy nach mehr als 10 Jahren noch im Einsatz sein, muss er zur Sicherheitskontrolle an den Hersteller eingeschickt werden.

## 10. WARTUNG

Unterziehen Sie Ihren RehaCaddy mindestens einmal jährlich und vor jedem Wiedereinsatz einer Wartung die folgende Punkte umfasst:

- Überprüfen Sie, ob alle Rollen sicher festgeschraubt sind und sich leicht drehen.
- Betätigen Sie die Bremsen der zwei gebremsten Räder und kontrollieren Sie ob die Bremswirkung vorhanden ist.
- Nehmen Sie den 6 mm Inbusschlüssel zur Hand und ziehen Sie alle Schraubverbindungen nach. Das sind die „Madenschrauben“ in den Stellringen, am Liftarm und am VESA Monitorhalter sowie am Verfahrgriff.
- Prüfen Sie durch Wackeln an der Säule, ob diese fest mit der Bodenplatte verschraubt ist. Ziehen Sie die Schraubverbindung gegebenenfalls nach.
- Prüfen Sie die Funktion und Vorspannung der Gasdruckfeder im Liftarm, indem Sie den Monitor auf- und ab bewegen. Er sollte sich leicht nach oben bewegen lassen und nicht wieder absinken. Sinkt der Monitor selbsttätig ab muss die Gasdruckfeder eingestellt werden. Lässt sich die Gasdruckfeder nicht mehr einstellen, muss sie ausgetauscht werden.

Sollten Funktionsstörungen auftreten, informieren Sie den Betreiber, der sich mit dem Hersteller des RehaCaddy in Verbindung setzen wird. Hier können schnell die erforderlichen Ersatzteile angefordert werden.

**Lassen Sie die Teile nur von geeignetem und geschultem Fachpersonal austauschen.**

Die Gasdruckfeder ist ein geschlossenes System, welches nicht repariert werden kann.

Versuchen Sie auf **KEINEN Fall**, diese zu öffnen!

## 11. EG KONFORMITÄTSERKLÄRUNG

<b>Hersteller</b>	EDS Warenhandelsgesellschaft für ergonomische Arbeitsmittel mbH Antwerpener Straße 6 53842 Troisdorf
<b>Produkt</b>	RehaCaddy
<b>Klassifizierung</b>	Medizinprodukt der Klasse I Regel 1 des Anhangs IX der MDD
<b>Konformitätsbewertungsverfahren</b>	Konformitätserklärung nach Anhang VII MDD

Hiermit erklären wir in alleiniger Verantwortung, dass unser Produkt RehaCaddy mit den Anforderungen der Richtlinie 93/42 EWG übereinstimmt. Die Dokumentation wird in den Räumlichkeiten des Herstellers aufbewahrt.

<b>Angewendete Standards</b>	DIN ISO 15375:2004 Aufhängevorrichtungen zur mehrmaligen Verwendung für Infusionsflaschen <b>-in Anlehnung-</b> DIN EN 62366:2008 Ergonomie DIN EN 60601-1-6:2004 Gebrauchstauglichkeit
<b>Ort, Datum</b>	Troisdorf, 01. Dezember 2008
<b>Unterschrift</b>	Ernst Jäger Geschäftsführer